

NERO3 PITAGORA

Tavolo / table

PITAGORA

Tavolo componibile costituito da elementi sagomati a sezione cava modulare accoppiabili, in legno multistrati curvato e legno massello. Gli elementi modulari sono forati sui vertici permettendo il passaggio di due barre filettate che opportunamente tensionate danno struttura al tavolo.

Finiture:

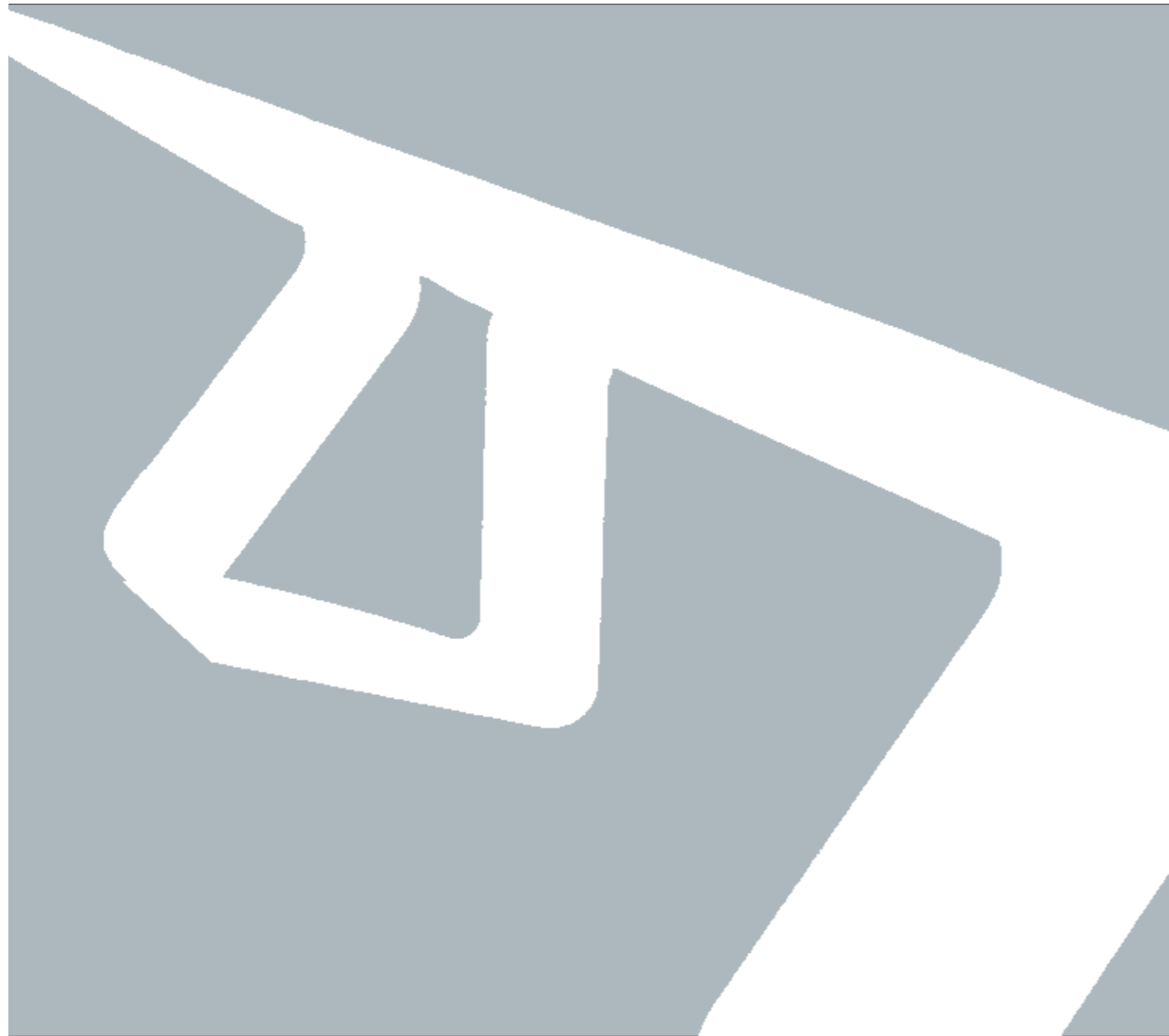
Precomposto ebano o
Noce Daniela

PITAGORA

A sectional table made up by matchable modular hollow section shaped components, in curved multi-ply wood and solid wood. The modular components have holes on the tops to allow the passage of two threaded bars which, when suitably tightened, give the table structure.

Finishes:

Multilaminar ebony wood or
Natural Daniela Walnut



ELEMENTO (C) / ELEMENT (C)

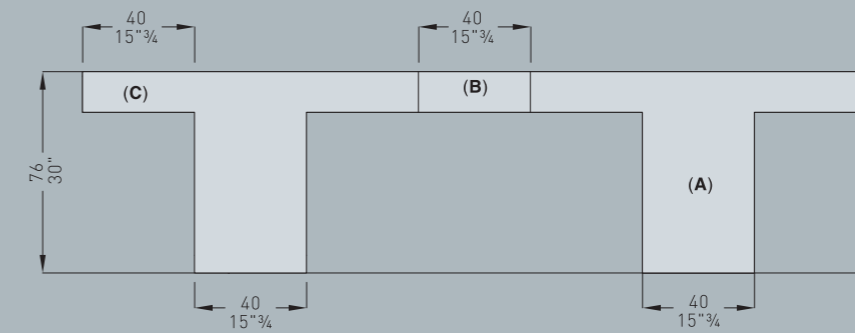
Elemento testa / "Head" element

ELEMENTO (B) / ELEMENT (B)

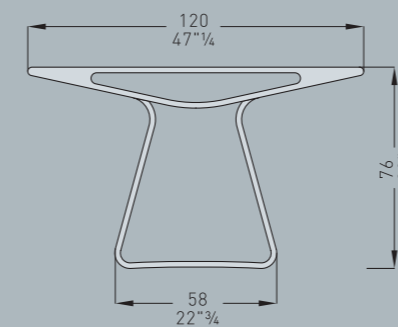
Elemento centrale / Middle element

ELEMENTO (A) / ELEMENT (A)

Elemento gamba / Leg element



Fronte / Front view



designer **Michele Trevisan**

NERO3

info@nero3.com

www.nero3.com

